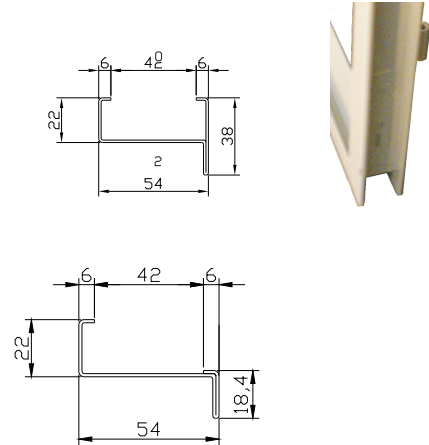


## Portes Multi-usages ROPER

**Description :** Ces portes sont spécialement pensées pour être utilisées dans des débarras, des caves, des collèges, des salles des machines, etc... Leur grande versatilité et variété de mesures et de finitions les dotent d'une grande intégration dans les ouvrages.

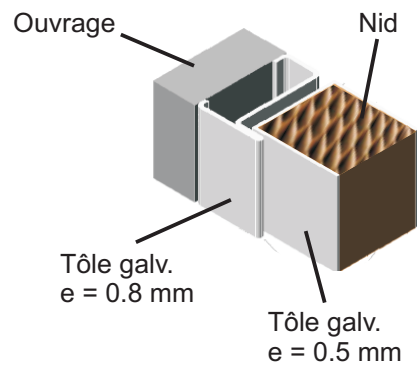
### Cadre :

- Fabriqué en tôle galvanisée d'épaisseur 0.8 mm.
- Composé d'un profil supérieur, un profil intérieur et deux profils latéraux unis entre eux par soudure.
- Comprend 6 pattes de fixation ou griffes d'ancrage pour fixer la porte, lorsqu'elle est directement prise, à l'ouvrage de support.
- Deux modèles différents de cadre.



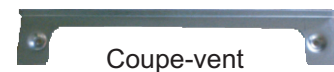
### Feuille :

- Fabriquée avec 2 tôles en acier galvanisé de 0.5 mm d'épaisseur unies entre elles par visserie et clinchage.
- Elles sont remplies d'un panneau de nid d'abeille sur toute leur étendue. Caractéristiques générales : fabriqué en papier semi-chimique de 112 gr/m<sup>2</sup> résistance à compression de 1.8 Kg/cm<sup>2</sup> empêche la propagation de fumée toxique taille de cellule : 15 mm



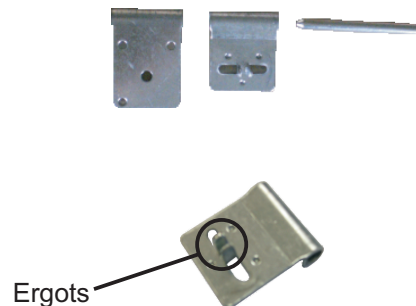
L'union entre tôle et panneau d'abeille est collée.

Dans la partie centrale et à l'extérieur, elles comportent un coupe-vent afin d'éviter leur ouverture de l'extérieur.



### Charnières :

- Fabriquées en acier galvanisé.
- Elles sont composées de 2 corps unis au cadre par soudure et à la feuille par vis et d'un axe de charnière qui les unit entre elles.
- Elles comportent des ergots, qui s'introduisent dans la feuille, afin d'éviter que la porte n'en sorte une fois fermée.



## Serrure :

- Encastrée dans la feuille et elle est réversible.
- Fabriquée en acier
- S'actionne à l'aide d'un carré de 8 mm



## Système d'actionnement :

L'ensemble des accessoires permettant d'actionner la serrure est fabriqué en acier, recouvert de plastique noir non brillant et avec un boulier du même matériau.

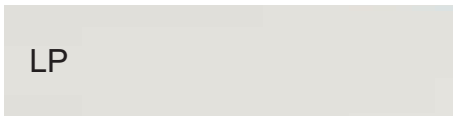
L'ensemble est fourni démonté et est composé d'un jeu de poignées ROPER avec bouclier de trou de serrure et cylindre de 70 mm. Pour un autre type d'actionnement, consulter.



## Finitions :

Les portes multi-usages ROPER sont proposées avec différents types de finitions :

- LP : porte multi-usage peinte en couleur blanche semblable au RAL-9010.
- LG : porte multi-usage galvanisée.



- LPV : porte multi-usage peinte en couleur blanche semblable au RAL-9010 aérée.
- LGV : porte multi-usage galvanisée aérée.



Les grilles d'aération sont situées dans les parties supérieure et inférieure de la feuille, recoupées de manière à empêcher l'eau de pénétrer à l'intérieur.

L'aération consiste en 6 files avec 10 orifices chacune qui offrent une surface totale d'aération de 263.6 cm<sup>2</sup>.

Mesure de feuille	A
640	40
740	90
840	140
940	190

