



CLASSIFICATION

Ei2 60 C5 60 MINUTES, DES 2 CÔTÉS

DIMENSIONS BAIE D'OUVRAGE

Largeur:1200/1300/1400/1500/1600/1700/1800/1900/2000/2100/2200/2300/2400/2500 mm

Hauteur:2070 / 2150 / 2200 / 2300 / 2400 y 2500 mm.

Pour d'autres dimensions, consulter notre département commercial

HUISSERIE

"STANDARD" :

- Fabriqué en tôle d'acier d'une épaisseur de 1,5mm
- Pour ouvrage dur

VANTAIL

- Fabriqué en tôle d'acier galvanisé y prélaqué en blanc RAL 9010, d'épaisseur 0,5 à 0,6mm
- Renforcements périmétrale interne en couches d'acier d'épaisseur 2.5 mm
- Pivot de sécurité entre charnières anti-déformation par chaleur et anti-démontage
- Matériau isolant intérieur : Laine de Roche 165 Kg/m³
- Poste central de 48 mm. de ancho, fabricado en chapa prelacada RAL 9010 de espesor 0,6 mm, relleno de lana de roca.

ÉTANCHEITÉ AU FEU

- Joint intumescent à haute dilatation.
- Collé sur tout le périmètre de l'hubrisserie excepté dans la partie inférieure.
- Dimensions 20 x 2.5 (largeur fois épaisseur)
- Fabriqué sur base de graphite et couleur noire
- Flexible, insoluble et inodore
- Facteur de dilatation : 25 a 1 si Ta > 180 °C C5

SENS D'OUVERTURE

- Poussant Gauche
- Poussant Droite

FERRURES

- Poignées: double côté sans cylindre noire
- Pivot de sécurité entre les charnières anti-déformation par chaleur et anti-désarmement
- Serrure coupe-feu réversible à double verrouillage et pêne demi-tour de fermeture ouverture 65mm. Marquage CE.
- Deux loquets avec levier pour permettre la fixation de la lame passive

CHARNIÈRES

- Deux ou trois charnières coupe-feu par porte, en fonction de la mesure, fabriquées en acier galvanisé.
- Ce sont des charnières SANS ressort, avec marquage CE, conforme au CTE.

ACCESSOIRES EN OPTION

FERME-PORTES

- Ferme-portes en applique avec bras articulé avec force EN 2-6 et angle de ouverture jusqu'à 180°.

ANTI-PANIKES

- Barre de poussée ou barre basculante
- Barre d'enfoncement

CONTRÔLE

Retenue par électroaimant 24v en C.C.

OCULUS

Carré 250x250mm
Circulaire Ø250mm

GRILLE VENTILATION COUPE-FEU

Supérieur, inférieur o double.
Carrée 150x150mm
Rectangulaire 150x300mm (hauteur x largeur).

FERRURES (Finition NOIR ET INOX)

Poignée d'entrée/Poignée d'entrée. Poignée aveugle /Poignée aveugle. Poignée d'entrée/Plaque d'entrée. Poignée d'entrée/Poignée aveugle. Poignée d'entrée/Plaque aveugle. Poignée d'entrée/Bouton cylindrique. Poignée aveugle/Plaque d'entrée. Manilla aveugle /Plaque aveugle. Poignée aveugle/Bouton d'entrée. Plaque d'entrée/Plaque aveugle. Plaque d'entrée/Plaque aveugle. Plaque d'entrée/ Bouton d'entrée. Bouton d'entrée/Plaqueaveugle. Bouton d'entrée/ Bouton d'entrée.

OUVRAGE DUR (options de pose):

- Précadre en tôle d'acier galvanisé de 1,5mm.
- Précadre enrobant en tôle d'acier galvanisé de 1,2 mm.

FINITION EXTÉRIEURE

- RAL 9010 (Standard))
- Couleur Galvanisé (Porte spéciale)
- Selon Nuancier RAL (Optionnelle)
- Couleur Aspect Bois (Optionnelle)

LIVRAISON / EMBALLAGE

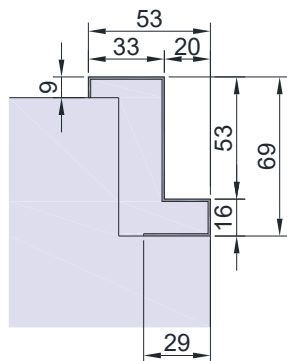
Les portes mesurant jusqu'à 2200x2200 vont montés et emballés sur chevalet de transport
Les portes mesurant à partir de 2200x2200, sont emballés en paquet de 12 unités

PORTE BATTANTE COUPE-FEU Ei260 C5 2 VANTAUX



HUISSERIE STD

Ouvrage Dur



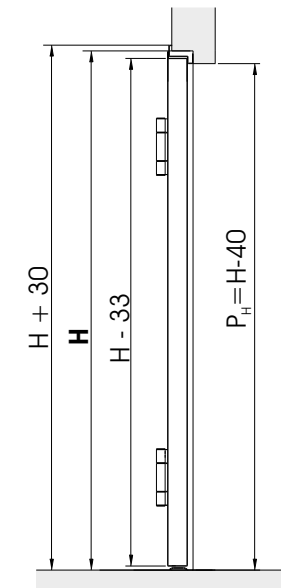
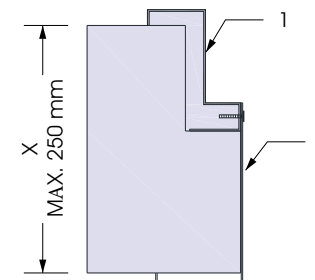
mm.

A (Active + Passive)	AHP	AHS	B	C	D	E	F	G
1200 (800+400)	755	403	685	720	520	690	280	440
1300 (900+400)	855	403	785	820	590	760	280	440
1400 (700+700)	655	696	585	620	460	610	470	670
1500 (800+700)	755	696	685	720	520	690	470	670
1600 (800+800)	755	796	685	720	520	690	540	750
1700 (900+800)	855	796	785	820	590	760	540	750
1800 (900+900)	855	896	785	820	590	760	600	820
1900 (1000+900)	955	896	885	920	650	840	600	820
2000 (1000+1000)	955	996	885	920	650	840	670	900
2100 (1100+1000)	1055	996	985	1020	720	920	670	900
2200 (1100+1100)	1055	1096	985	1020	720	920	730	980
2300 (1200+1100)	1155	1096	1085	1120	780	990	730	980
2400 (1200+1200)	1155	1196	1085	1120	780	990	790	1050
2500 (1200+1300)	1265	1196	1185	1220	850	1070	790	1050

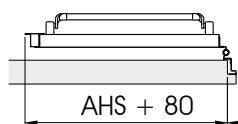
Huissellerie Z (en option)

mm.

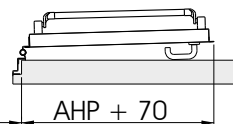
H	P _H
2070	2030
2150	2110
2200	2160
2300	2260
2400	2360
2500	2460



Vantail Secondaire Passif



Vantail Principal Actif



180°

A

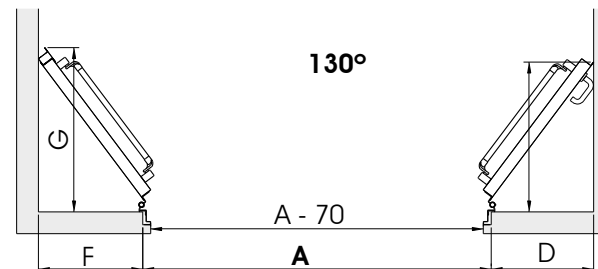
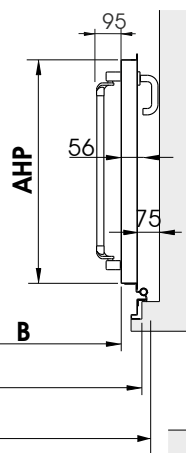
90°

AHS

B

A

A + 50



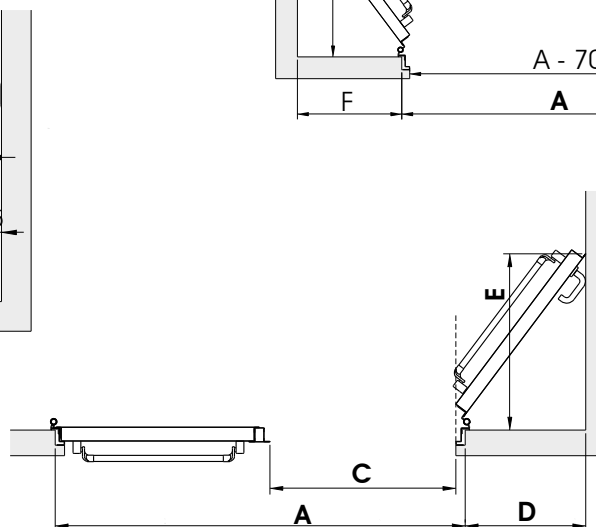
130°

A - 70

F

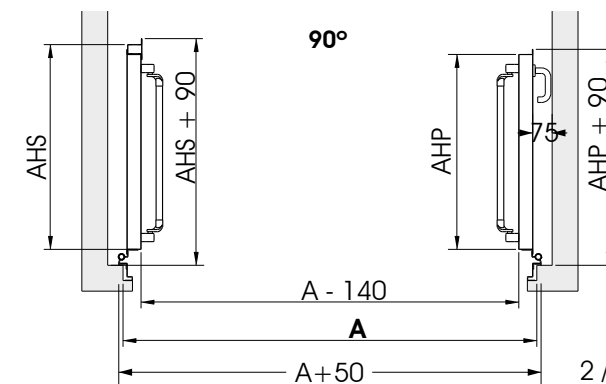
A

D



A

D



90°

AHS

AHS + 90

A - 140

A

A + 50

AHP

AHP + 90

2 / 2

- A: Largeur baie ouvrage
- H: Hauteur baie ouvrage
- P_A: Largeur Passage libre
- P_H: Hauteur Passage libre
- AHP: Largeur du vantail principal (Actif)
- AHS: Largeur du vantail secondaire (Passif)
- 1: Huissellerie
- 2: Précadre enrobant

Roper se réserve le droit d'apporter les modifications jugées appropriées, ainsi que les modifications causées par l'évolution du produit, sans besoin de communication préalable