

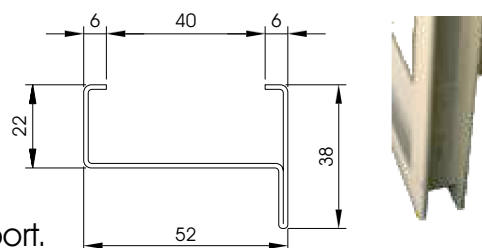
FICHE TECHNIQUE PORTE MULTIUSAGES À 2 VANTAUX HUISSERIE 50

Portes multiusages **ROPER**

Description : Ces portes sont particulièrement conçues pour leur utilisation dans des débarras, sous-sols, lycées, salles à machines, etc. Sa vaste versatilité et la variété de mesures et finitions leur octroient une bonne intégration dans les baies.

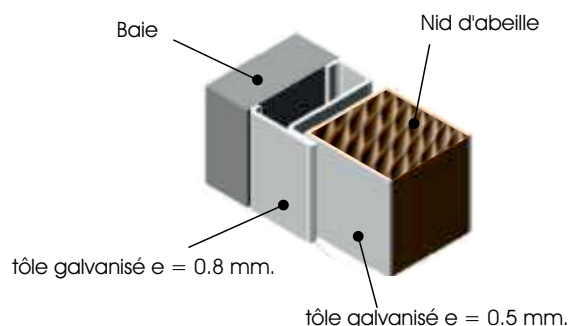
Huisserie:

- Fabriquée en tôle galvanisée d'une épaisseur jusqu'à 0.8 mm.
- Composée par un profil supérieur, un profil inférieur et deux profils latéraux unies entre eux par une soudure.
- Elle porte 6 pattes de fixation ou griffes d'ancrage pour fixer la porte, quand elle est reçue directement, à la baie de support.



Vantail :

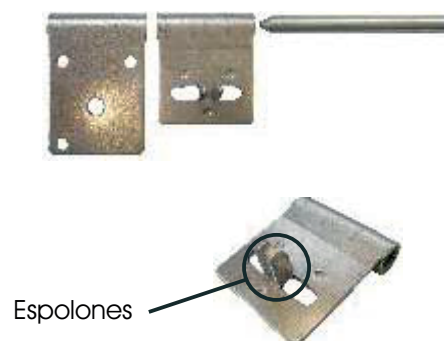
- Fabriquée en 2 tôles en acier galvanisé d'une épaisseur jusqu'à 0.5 mm unies entre elles par visserie et le clinchage.
- Elles sont remplies d'un panneau nid d'abeille dans toute sa mesure.
- Fabriquée en papier semi-chimique de 112 gr/m.
- Ne propage pas la fumée toxique
- Taille de la cellule : 15 mm.
- Haute résistance à compression de 2.2 kg/cm²
- Planéité
- Poids très réduit : 11.7kg/m².
- 100% Recyclable, respectant l'environnement
- Ne disperse pas des gazes toxiques en cas d'incendie.
- N'utilise pas de produits HCFC ou HFC
- Ne contient pas de substances dangereuses telles que le benzène ou le toluène.



- L'union entre tôle et panneau d'abeille est faite par la colle.

Charnières :

- Fabriquées en acier galvanisé.
- Composées de 2 corps unis au cadre par soudure et au vantail par des vis et un axe de charnière pour les joindre entre eux.
- Elles sont munies d'éperons, qui sont introduites dans le vantail pour éviter que la porte soit enlevée après avoir été fermée.



FICHE TECHNIQUE PORTE MULTIUSAGES À 2 VANTAUX HUISSERIE 50

Serrure :

- Emboîté dans un vantail et réversible.
- Fabriqué en acier.
- Activé à l'aide d'un carrelet de 8 mm



Serrure

Système d'actionnement :

L'ensemble des accessoires pour activer la serrure est fabriqué en plastique noir mat et un bouclier de sécurité du même matériel. L'ensemble est distribué non monté et composé d'un jeu de poignées de poignées **ROPER** avec un bouclier d'entrée et trou de serrure de 70 mm.

Pour tout autre type d'actionnement, veuillez nous consulter

Le trou de serrure est temporaire, seul pour l'usage de la porte encore en œuvre.

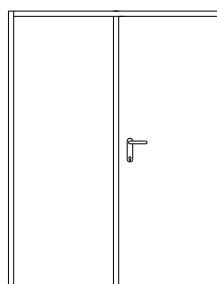


système d'actionnement

Finitions :

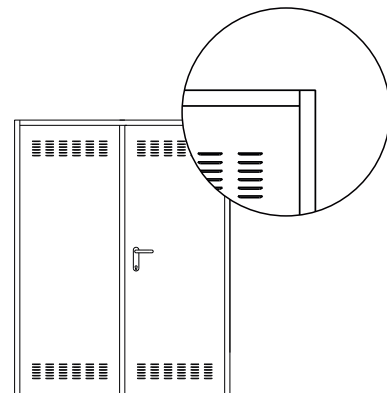
Los portes à usage multiples **ROPER** sont disponibles en différentes styles de finitions :

- LP : Porte multiusage peinte en couleur blanche RAL-9010.



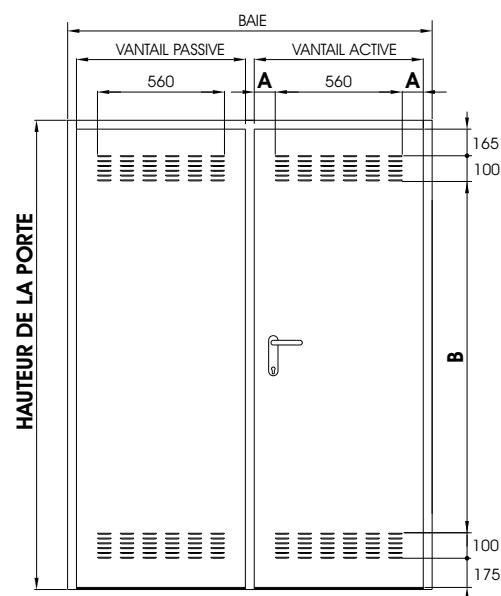
MODELO LP

- LPV : Porte multiusage peinte en couleur blanche RAL-9010 ventilée.



MODELO LPV

Les grilles d'aération sont situées sur la partie supérieure et inférieure du vantail, estampées de sorte qu'elles évitent la pénétration de l'eau à l'intérieur. L'aération consiste à 6 rangés de 6 trous chacun, offrant une surface totale d'aération de 158,1 cm²/vantail ou 316,2 cm² en total.



BAIE	VANTAIL ACTIVE	VANTAIL PASSIVE	A	HAUTEUR DE LA PORTE		
				2015	2100	2150
1350	640	640	40	1430	1515	1565
1450	740	640	90			
1550	740	740	140			
1750	840	840	190			