

Asturias

Pol, Asipo, Travesía 2, Parcela 41
33428 Cayes-Llanera (Asturias)
T. 98 526 46 06 F. 98 526 19 89

Burgos

Pol, Gemonal, Ctra. Madrid-Irún, Km. 243,1
(Anti, Taglosa, Nave 127) 09007 Burgos
T. 947 48 39 67 F. 947 48 02 98

Canarias

Autopista Norte Km. 17, P. Estano
38350 Tacoronte (Tenerife)
T. 667 43 25 92

Cataluña

Pol, Ind. Can Cumellas, Apdo. 32
08292 Esparraguera (Barcelona)
T. 93 777 24 07 F. 93 777 41 04

Ctra. de Santa Coloma de Farners 115,
Planta 1ª Puerta 2
17006 Gerona
T. 972 40 54 60 F. 972 23 82 92

Filadors 28 B Local 2,
43830 Torredembarra (Tarragona)
T. 977 64 29 68 F. 977 64 34 28

Galicia

Pol, Ind. Bergondo, Parcela C-1, Nave 7-8
15165 Bergondo (A Coruña)
T. 981 78 48 15 F. 981 64 98 37

Guipúzcoa

Pol, Ind. Erratzu, Parcela H, nº 51
20130 Urnieta (Guipúzcoa)
T. 943 33 71 00 F. 943 33 16 43

ROPER

Central

Avda. La Cerrada, 36. Apdo. 41
T. +34 942 251 212
F. +34 942 254 942
39600 Maliaño (Cantabria)
E-mail: roper@roper.es

T. +34 902 251 212
F. +34 902 254 942

Granada

C/ Santísima Trinidad, Nº 4
18200 Maracena (Granada)
T. 958 10 04 97 F. 958 42 02 28

Madrid

Pol, Los Frailes, 1ª nave
28814 Daganzo (Madrid)
T. 91 884 55 00 F. 91 884 54 38

Navarra

Pol, Ondarria, nº 11, Apdo. 42
31800 Alsasua (Navarra)
T. 948 56 29 13 F. 948 56 34 57

Sevilla

Pol, Navisur, Calle Narciso, s/n
41907 Valencina de la Concepción (Sevilla)
T. 95 599 71 24 F. 95 599 73 66

Valencia

Pol, Ind. El Oliveral, Calle I, s/n
46190 Ribarroja (Valencia)
T. 96 166 89 05 F. 96 166 89 83

Levante

Pol, Ind. La Granadina Parc, 9
03449 San Isidro (Alicante)
T. 96 548 90 61 F. 96 548 59 03

Valladolid

Pol, Ind. San Cosme
Avda. Fuentes Claras, 3, Apdo. 3228
47620 Villanubla (Valladolid)
T. 983 35 66 44 F. 983 35 67 19

Vizcaya

Ctra San Vicente s/n, Pol, Trápaga-Causo
48510 Trápaga (Vizcaya)
T. 94 492 09 07 F. 94 492 28 85

Zaragoza

Pol, Malpica-Alfinden, Calle Sauce, nº 56
50171 La Puebla de Alfinden (Zaragoza)
T. 976 10 98 00 F. 976 45 55 60

Portes multi-usage



ROPER



ROPER



> Dimensions standard

Dimensions et formats standard pour une plus grande facilité et une meilleure normalisation à l'achat.

> Distribution Totale

7 unités de production et 20 magasins assurent une distribution totale et un service toujours direct au client.

> Livraison immédiate

Pour produits aux mesures standard dans toutes nos magasins.

> Service client

Seul fabricant et distributeur du secteur à offrir un service toujours direct au client ainsi qu'une capacité de réponse plus agile tant à la vente que dans le cadre du service après-vente.

> **ROPER** recueille aujourd'hui le fruit d'une expérience accumulée pendant 40 ans dans le secteur. L'implantation des technologies les plus innovantes et le caractère exigeant que la société attache tant à ses produits qu'à ses services l'ont amenée à accroître d'année en année sa part de marché, pour finalement s'imposer comme un acteur majeur en Espagne dans la fabrication et la distribution de portes métalliques.

> Dans ses sept unités de production, **ROPER** dispose d'une équipe de collaborateurs tout à la fois étoffée et expérimentée. Ainsi que des systèmes de production les plus innovants et les plus performants. Tant la mise en place de ces systèmes qu'un méticuleux travail de contrôle des processus et des matériaux mis en œuvre dans ses unités garantissent un résultat de la plus haute qualité sur tous ses produits.

> Les **portes multi-usage ROPER** sont pensées pour tout type de résidentiel, d'environnements industriels, d'entrepôts, de maisons individuelles, d'écoles, de garages...La robustesse de ses matériaux, la qualité de ses finitions et sa versatilité, la rendent indispensable dans des endroits où ces prémisses s'imposent. Les portes multi-usage **ROPER** sont versatiles. Construites dans des formats standard, de livraison immédiate à 1 ou 2 battants, leurs nombreuses options leur permettent de s'adapter à tous les besoins. Spécialement indiquées pour pièces arrière, sous-sols, caves à vin, salles des machines et une infinie d'applications dans tous les domaines de l'ingénierie et de l'architecture.



Multi-usage à un battant

Les portes multi-usage à un battant sont fabriquées dans quatre largeurs différentes: 700 mm, 800 mm, 900 mm et 1000 mm. La hauteur peut être de 2015 mm. ou 2150 mm. dans les quatre cas.

Les portes multi-usage sont livrées avec et sans ventilation, en finition tôle galvanisée (LG) ou galvanisée et peinte (LP) de couleur blanche.

* Voir en détail pages 10 et 11



Multi-usage à deux battants

6

Les portes multi-usage à deux battants se fabriquent dans quatre largeurs différentes: 1350 mm, 1450 mm, 1550 mm et 1750 mm. La hauteur peut être de 2015 mm. ou 2150 mm. dans les quatre cas*.
Toutes les portes multi-usage à deux battants sont livrées avec ventilation et en tôle galvanisée et peinte de couleur blanche.

* Voir en détail pages 9 et 10



7



Spécifications multi-usage

Les cadres de portes multi-usage sont faits de profils galvanisés. Les battants sont fabriqués avec double cloison de tôle galvanisée. A l'intérieur est logée une armature en forme de panneau type nid d'abeille en matériau écologique. Ce qui lui procure une grande robustesse et dote l'ensemble d'une grande planéité. La serrure est à double tour. Se livrent en tôle galvanisée (LG) ou peinte (LP), en couleur blanche. Ral 9016 approché.

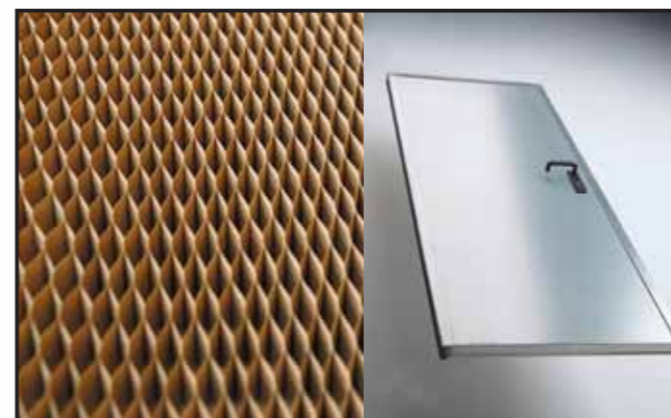
Le battant est livré protégé d'une feuille plastique en polyéthylène. On fournit la porte totalement armée et pourvue de griffes pour recevoir en maçonnerie sur cadre normal ou cadre spécial.



Ventilation dans partie supérieure et inférieure.



Poignées avec cylindre.



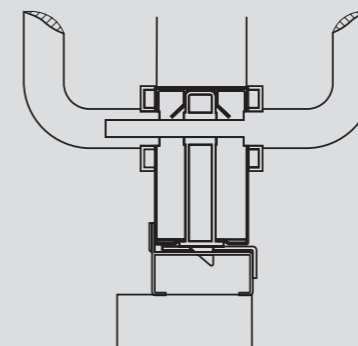
Panneau intérieur.



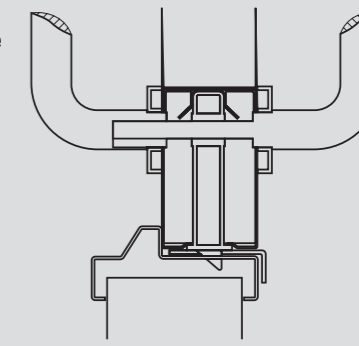
Porte avec cadre standard et cadre type boîte.

Cadres.

Cadre standard



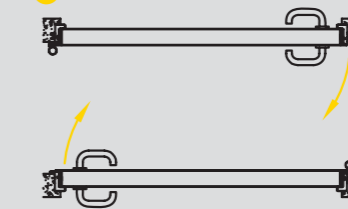
Cadre type boîte



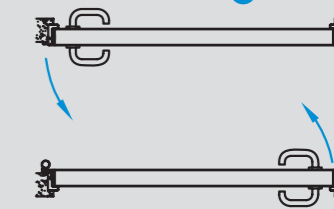
Code sens d'ouverture.

Pour les portes à deux battants, le battant ouvrant en premier sera le battant qu'indiquera le code d'ouverture.

● Code jaune



● Code bleu



Mesures multi-usage

1 battant

	Mesures de commande et de creux (linteau)		Mesures de passage libre	
	Largeur	Hauteur	Largeur	Hauteur
Sans ventilation	700 x 2015	700 x 2150	620 x 1970	620 x 2100
	800 x 2015	800 x 2150	720 x 1970	720 x 2100
	900 x 2015	900 x 2150	820 x 1970	820 x 2100
Avec ventilation	700 x 2015	700 x 2150	620 x 1970	620 x 2100
	800 x 2015	800 x 2150	720 x 1970	720 x 2100
	900 x 2015	900 x 2150	820 x 1970	820 x 2100
	1000 x 2015	1000 x 2150	920 x 1970	920 x 2100

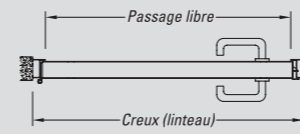
2 battants

	Mesures de creux (linteau)		Mesures de passage libre	
	Largeur	Hauteur	Largeur	Hauteur
Avec ventilation	1350 x 2015	1350 x 2150	1270 x 1970	1270 x 2100
	1450 x 2015	1450 x 2150	1370 x 1970	1370 x 2100
	1550 x 2015	1550 x 2150	1470 x 1970	1470 x 2100
	1750 x 2015	1750 x 2150	1670 x 1970	1670 x 2100

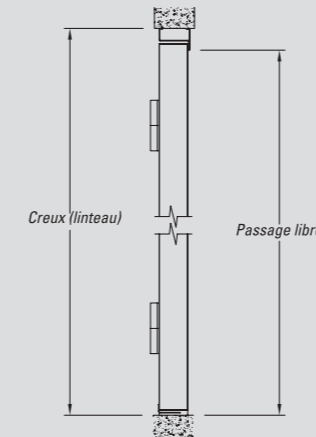


MULTI-USAGE 1 BATTANT

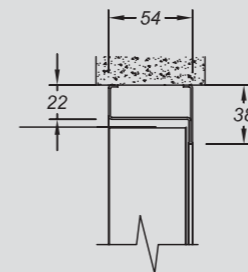
Section horizontale



Section verticale

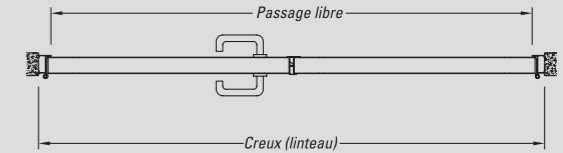


Détail de cadre "standard"

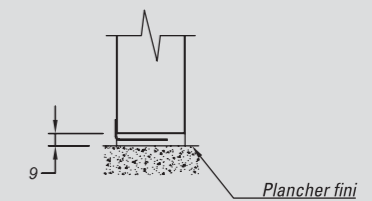


MULTI-USAGE 2 BATTANTS

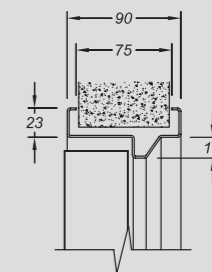
Section horizontale



Détail inférieur (plancher)



Détail de cadre "type boîte"



Les paquets sont de 38 unités quand le cadre est standard et de 22 unités si le cadre est de type boîte. On les livre enveloppés de vinyle pour une protection correcte.